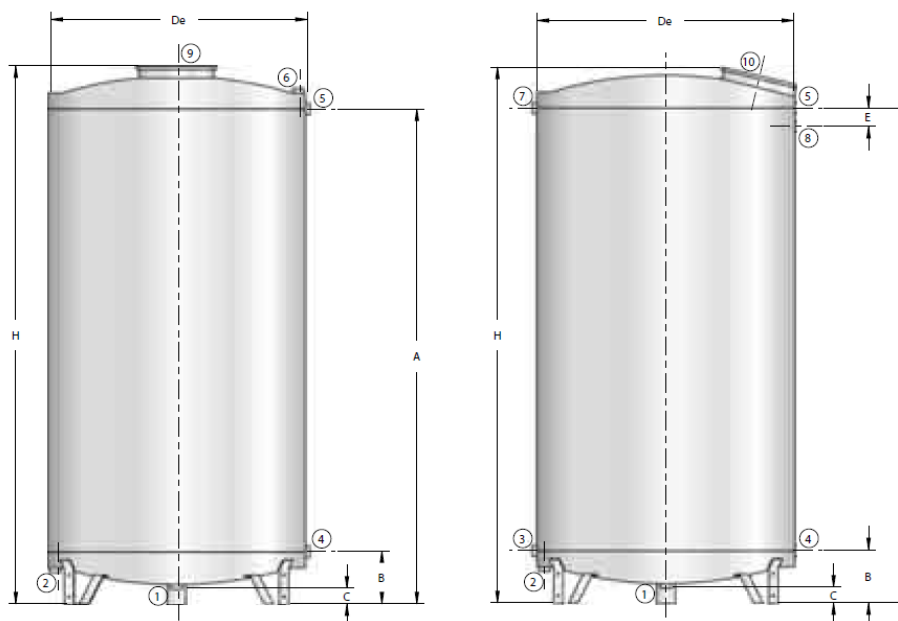


Informazioni Tecniche: I Serbatoi Zincati verticali sono destinati allo stoccaggio di acqua a pressione atmosferica. Sono costruiti interamente in acciaio al carbonio e subiscono il trattamento anticorrosivo di zincatura a caldo con zinco puro al 99,99% in conformità alla normativa UNI EN 1179. Per le capacità superiori a 3000 litri il passo d'uomo è decentrato per facilitare l'installazione e la manutenzione.

Impiego: Stoccaggio di acqua a pressione atmosferica.

Materiale: Zincatura a caldo idonea per acqua potabile a norma del D.M. n. 174 del 06.04.04.

Garanzia: 2 anni



Capacità	SERB. Z VT	De	H	A	B	C	E	1-2-5	3	4	6	7	8	9	10	Peso
Litri	Codice			(mm)						Connessioni				(mm)	(mm)	(Kg)
125	3701161990021	500	880	725	225	100	100	1"	-	1"	1"	-	-	Ø 240	-	15
200	3701161990022	500	1255	1100	225	100	100	1"	-	1"	1"	-	-	Ø 240	-	20
300 (Ø 500)	3701161990023	500	1780	1625	225	100	100	1"	-	1"	1"	-	-	Ø 240	-	26
300 (Ø 600)	3701161990001	600	1360	1210	210	95	95	1"	-	1"	1"	-	-	Ø 240	-	27
500	3701161990002	650	1590	1450	200	95	95	1"	-	1"	1"	-	-	Ø	-	34
750	3701161990003	750	1910	1730	230	80	80	1 1/4"	-	1 1/4"	1 1/4"	-	-	Ø 240	-	47
1000	3701161990004	850	1880	1715	215	80	80	1 1/4"	-	1 1/4"	1 1/4"	-	-	Ø 320	-	55
1500	3701161990005	1100	1900	1720	220	90	90	1 1/4"	-	1 1/4"	1 1/4"	-	-	Ø 320	-	86
2000	3701161990006	1100	2300	2120	220	70	70	1 1/4"	-	1 1/4"	1 1/4"	-	-	Ø 320	-	117
3000	3701161990007	1270	2580	2419	259	94	94	1 1/2"	1 1/2"	1 1/2"	-	-	1 1/2"	-	Ø 400	159
4000	3701161990008	1430	2570	2420	230	81	81	2"	2"	2"	-	-	2"	-	Ø 400	198
5000	3701161990009	1600	2585	2416	240	70	70	2"	2"	2"	-	-	2"	-	Ø 400	228
6000	3701161990010	1600	3250	3070	320	145	145	2"	3"	3"	-	2"	2"	-	Ø 400	379
8000	3701161990011	1600	4300	4070	320	145	145	2"	3"	3"	-	2"	2"	-	Ø 450	547
10000	3701161990012	1600	5050	4820	320	145	145	2"	3"	3"	-	2"	2"	-	Ø 450	627
15000	3701161990014	1760	6210	6010	350	155	155	2"	DN100 PN6	3"	-	2"	2"	-	Ø 450	917