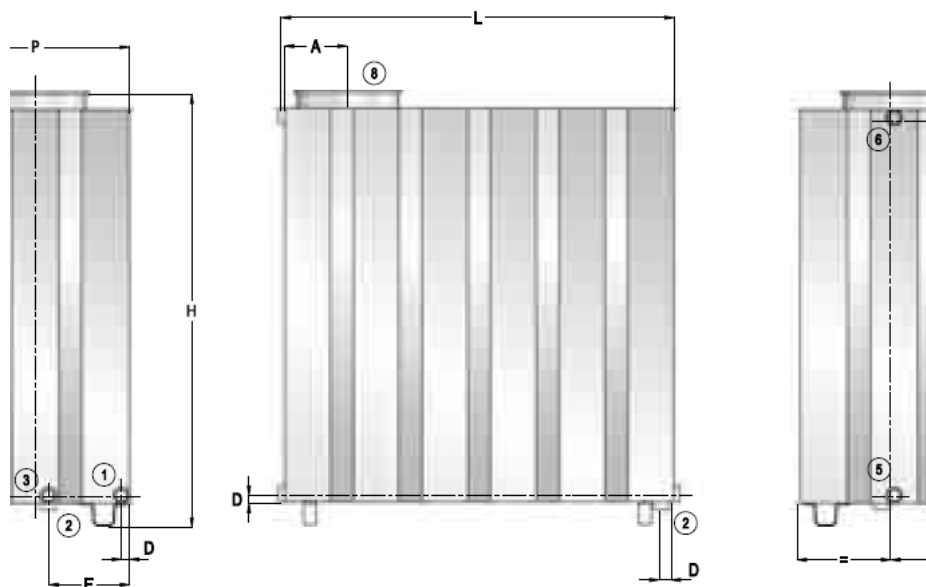


**Informazioni Tecniche:** I Serbatoi Zincati a caldo parallelepipedici sono destinati allo stoccaggio di acqua a pressione atmosferica. Sono costruiti interamente in acciaio al carbonio e subiscono il trattamento anticorrosivo di zincatura a caldo con zinco puro al 99,99% in conformità alla normativa UNI EN 1179.

**Impiego:** Stoccaggio di acqua a pressione atmosferica.

**Materiale:** Zincatura a caldo idonea per acqua potabile a norma del D.M. n. 174 del 06.04.04.

**Garanzia:** 2 anni



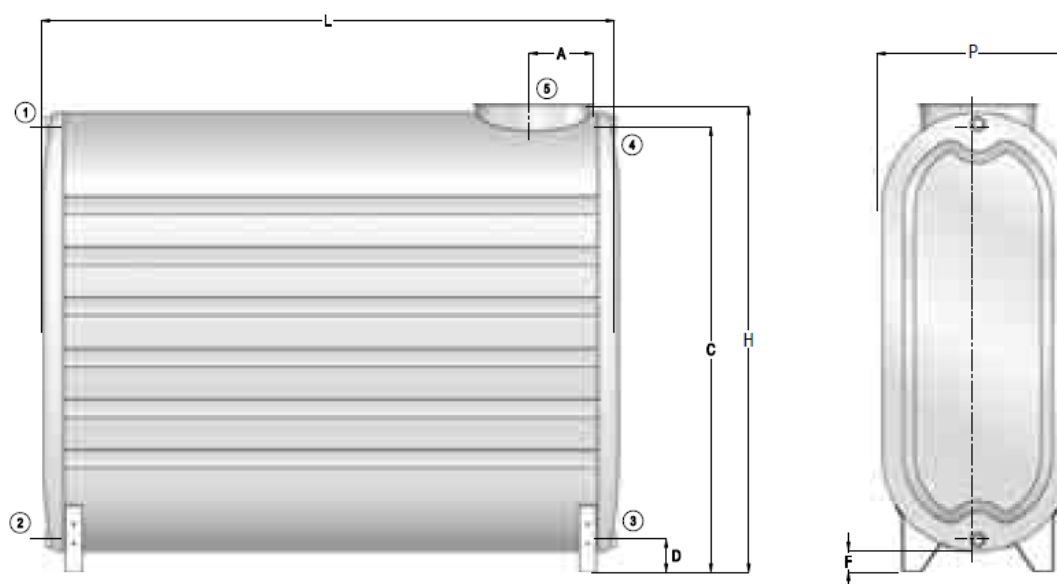
Capacità	SERB. Z PP	L	H	P	A	D	E	1	2	3	4	5-6-7	8	Peso
Litri	Codice			(mm)						Conessioni			(mm)	(Kg)
300	3701164010001	750	880	500	210	30	230	1"	-	-	-	1"	Ø 240	37
500	3701164010002	1010	1135	500	150	20	-	1"	-	-	-	1"	Ø 240	50
1000	3701164010003	1250	1380	600	210	25	-	1 1/4"	-	-	-	1 1/4"	Ø 320	81
1500	3701164010004	2015	1380	600	215	25	-	1 1/4"	-	1 1/4"	1 1/4"	1 1/4"	Ø 320	123
2000	3701164010005	2120	1630	615	275	40	230	1 1/2"	1 1/2"	-	1 1/2"	1 1/2"	Ø 400	175

**Informazioni Tecniche:** I Serbatoi Zincati a caldo ovali sono destinati allo stoccaggio di acqua a pressione atmosferica. Sono costruiti interamente in acciaio al carbonio e subiscono il trattamento anticorrosivo di zincatura a caldo con zinco puro al 99,99% in conformità alla normativa UNI EN 1179.

**Impiego:** Stoccaggio di acqua a pressione atmosferica.

**Materiale:** Zincatura a caldo idonea per acqua potabile a norma del D.M. n. 174 del 06.04.04.

**Garanzia:** 2 anni



Capacità	SERB. Z OV	L	H	P	A	C	D	F	1-2-3-4	5	Peso
Litri	Codice				(mm)				Conessioni	(mm)	(Kg)
1100	3701163010001	1150	1670	680	190	1600	120	80	1"¼	Ø 320	100
1600	3701163010002	1650	1670	680	190	1600	120	80	1"¼	Ø 320	128
2000	3701163010003	2050	1670	680	230	1600	120	80	1"½	Ø 400	157