

**ARX - Accumulo Acqua Refrigerata in Acciaio Inox AISI 304****ARZ - Accumulo Acqua Refrigerata Zincato****ARN - Accumulo Acqua Refrigerata in Acciaio Nero**

Stoccaggio di acqua proveniente da impianti di condizionamento e refrigerazione. Volano termico completo di isolamento anticondensa.

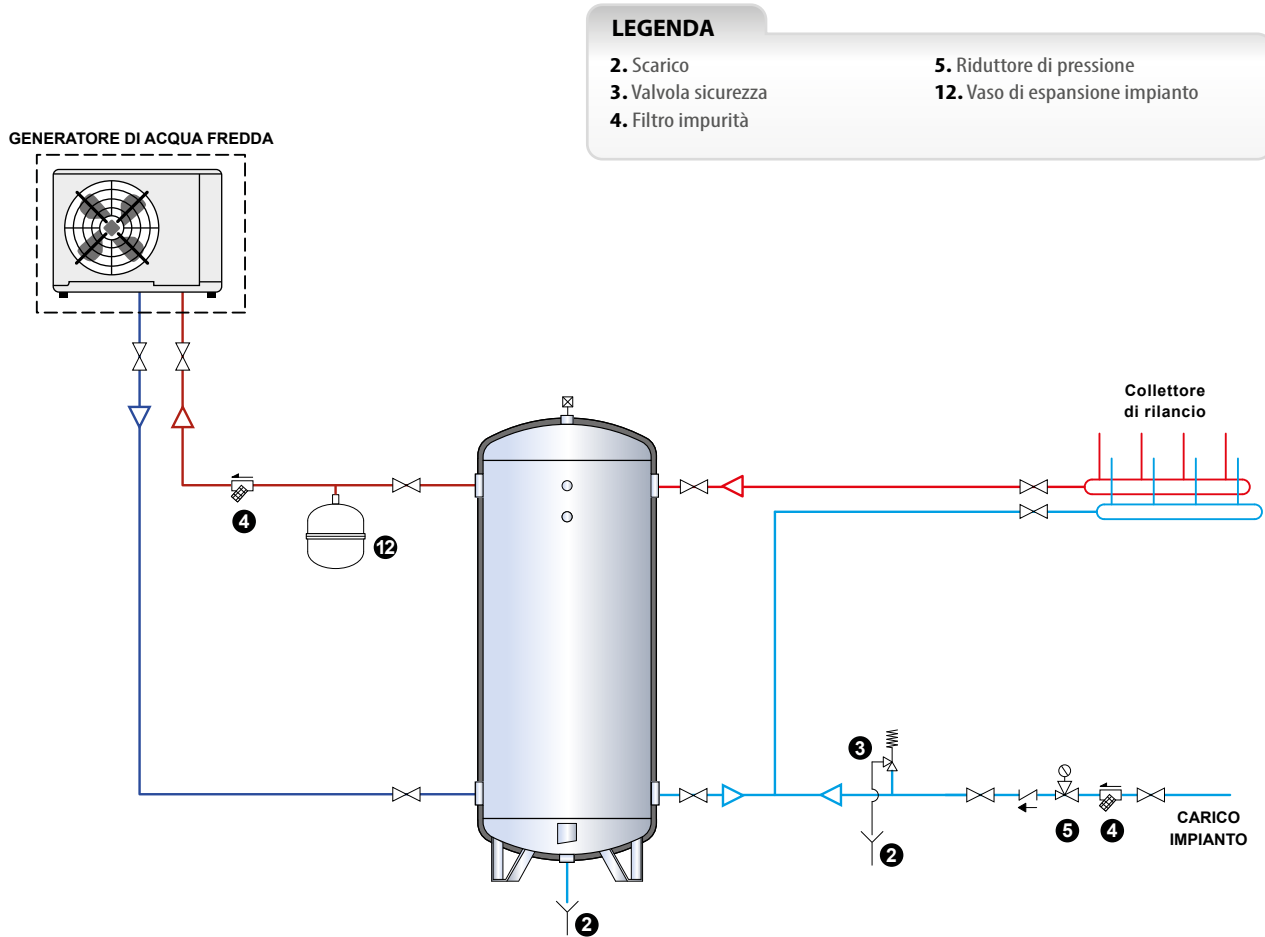
## CARATTERISTICHE TECNICHE

		<b>ARX</b>	<b>ARZ</b>	<b>ARN</b>
Serbatoio	Materiale:	Inox AISI 304	S 235 Jr Zincato	ST 235Jr Nero
	Tratt. prot. interno:	Decapaggio e passivazione	Zincatura D.M. 174/04	Grezzo
	Tratt. prot. esterno:	Decapaggio e passivazione	Zincatura D.M. 174/04	Grezzo
	P max. / T max.:	6 bar / -10/+25°C	6 bar / -10/+60°C	6 bar / -10/+60°C
Caratteristiche generali	Capacità:	100 - 5000 Lt		
	Garanzia:	3 anni	2 anni	2 anni
	Coibentazione anticondensa:	- Poliur. rigido sp. 30 mm + pvc: <i>Classe di resistenza al fuoco B3 (DIN 4102)</i> - PEXL spessore 20 mm + pvc: <i>Classe di resistenza al fuoco B3 (DIN 4102)</i>		
	Normativa di riferimento:	- PED 97/23/CE Art. 3 Par. 3 - Direttiva 2009/125/CE (Energy related Products)		

ACCESSORI  
(pag. 152)

Termometro

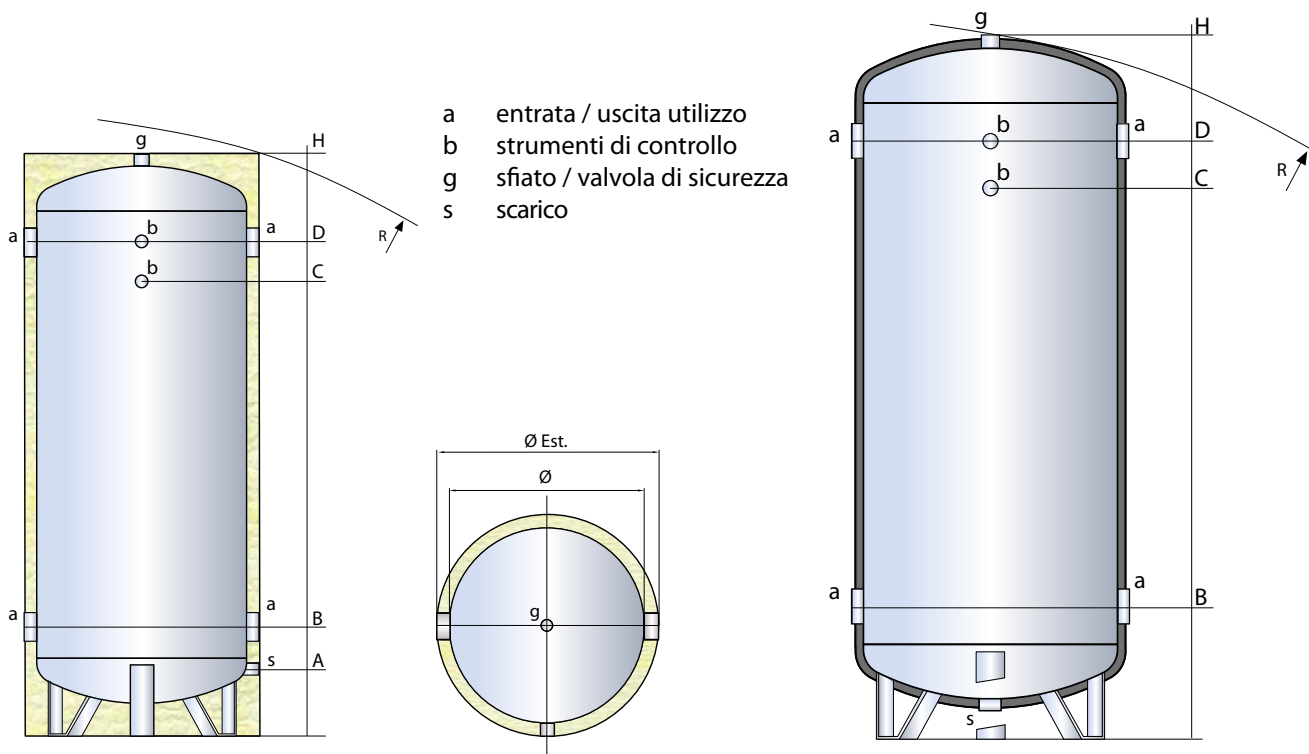
Attenzione: Schema di principio del tutto indicativo, non sostituisce l'elaborato progettuale.



Le capacità degli accumuli per acqua refrigerata sono riportate per ciascun modello a pag. 231

100 - 1000 Lt

1500 - 5000 Lt



Modello	Dimensioni (mm)				Peso ARZ (Kg)
	Ø	H	Ø Est	R*	
AR_00100_	400	905	450	1025	20
AR_00200_	450	1305	500	1410	30
AR_00300_	500	1585	550	1695	38
AR_00500_	650	1640	710	1800	61
AR_00800_	790	1675	850	1895	79
AR_01000_	790	2035	850	2210	93
AR_01500F	1000	2140	1060	2220	132
AR_02000F	1100	2360	1160	2460	195
AR_02500F	1200	2520	1260	2640	228
AR_03000F	1250	2720	1310	2835	287
AR_04000F	1400	2850	1460	3000	335
AR_05000F	1600	2880	1660	3095	440

\* Per le capacità da 200 a 1000 Lt la diagonale di ribaltamento è riferita al serbatoio coibentato rigido

Modello	Quote (mm)				Attacchi (gas)			
	A	B	C	D	a	b	g	s
AR_00100_	105	210	560	710	1"1/2	1/2"	1"1/4	1"
AR_00200_	135	220	945	1095	1"1/2	1/2"	1"1/4	1"
AR_00300_	125	275	1170	1320	2"	1/2"	1"1/4	1"
AR_00500_	155	305	1200	1350	3"	1/2"	1"1/4	1"
AR_00800_	170	320	1215	1365	3"	1/2"	1"1/2	1"
AR_01000_	170	320	1560	1710	3"	1/2"	1"1/2	1"
AR_01500F	-	485	1630	1780	3"	1/2"	1"1/2	1"1/2
AR_02000F	-	490	1835	1985	3"	1/2"	1"1/2	1"1/2
AR_02500F	-	540	1945	2095	4"	1/2"	1"1/2	1"1/2
AR_03000F	-	535	2140	2290	4"	1/2"	1"1/2	1"1/2
AR_04000F	-	615	2220	2370	4"	1/2"	1"1/2	1"1/2
AR_05000F	-	620	2220	2370	4"	1/2"	1"1/2	1"1/2

Termoaccumuli acqua tecnica