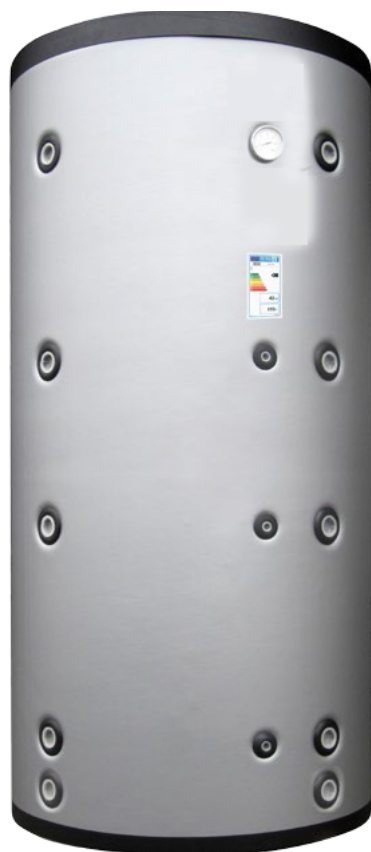


## XPC - Termoaccumulo combinato Kombinox



Termoaccumulo per lo stoccaggio di acqua da riscaldamento prodotta da sorgenti di calore continue e discontinue; produzione di Acqua Calda Sanitaria per mezzo di un accumulo interno in acciaio Inox AISI 316L (tank in tank).

Disponibile nelle versioni:

- solo accumulo
- accumulo + uno scambiatore di calore a serpentino fisso
- accumulo + due scambiatori di calore a serpentino fisso.



### CARATTERISTICHE TECNICHE

Sanitario	Materiale:	Inox AISI 316L (1.4404)
	Tratt. protettivo interno:	Decapaggio e passivazione
	Tratt. protettivo esterno:	Decapaggio e passivazione
	Esercizio (P max. / T max.):	10 bar / 95°C
	Protezione catodica:	Anodo di magnesio
Puffer	Materiale:	S 235 Jr
	Tratt. protettivo interno:	Grezzo
	Tratt. protettivo esterno:	Vernic. antiruggine e smalto industriale
	Esercizio (P max. / T max.):	3 bar / 95°C
Scambiatore sup. (caldaia)	Materiale:	S 235 Jr
	Tratt. protettivo interno:	Grezzo
	Tratt. protettivo esterno:	Grezzo
Scambiatore inf. (solare)	Tipologia:	Serpentino spiroidale fisso
	Esercizio (P max. / T max.):	12 bar / 95°C
Caratteristiche generali	Capacità:	600 - 2000 Lt
	Garanzia:	5 anni
	Coibentazione:	- Poliuretano rigido + pvc: <i>Classe di resistenza al fuoco B3 (DIN 4102)</i>
		- Poliestere flessibile + pvc: <i>Classe di resistenza al fuoco B2 (DIN 4102)</i>
	Normativa di riferimento:	- PED 97/23/CE Art. 3 Par. 3 (apparecchiature in pressione) - D.M. del 6 Aprile 2004 N.174 (idoneità dei materiali a contatto con ACS) - Direttiva 2009/125/CE (Energy related Products)

### ACCESSORI (pag. 152)



Anodo elettronico a corrente impressa sul lato sanitario



Centralina di controllo elettronica



Resistenza elettrica attacco da 1"1/2

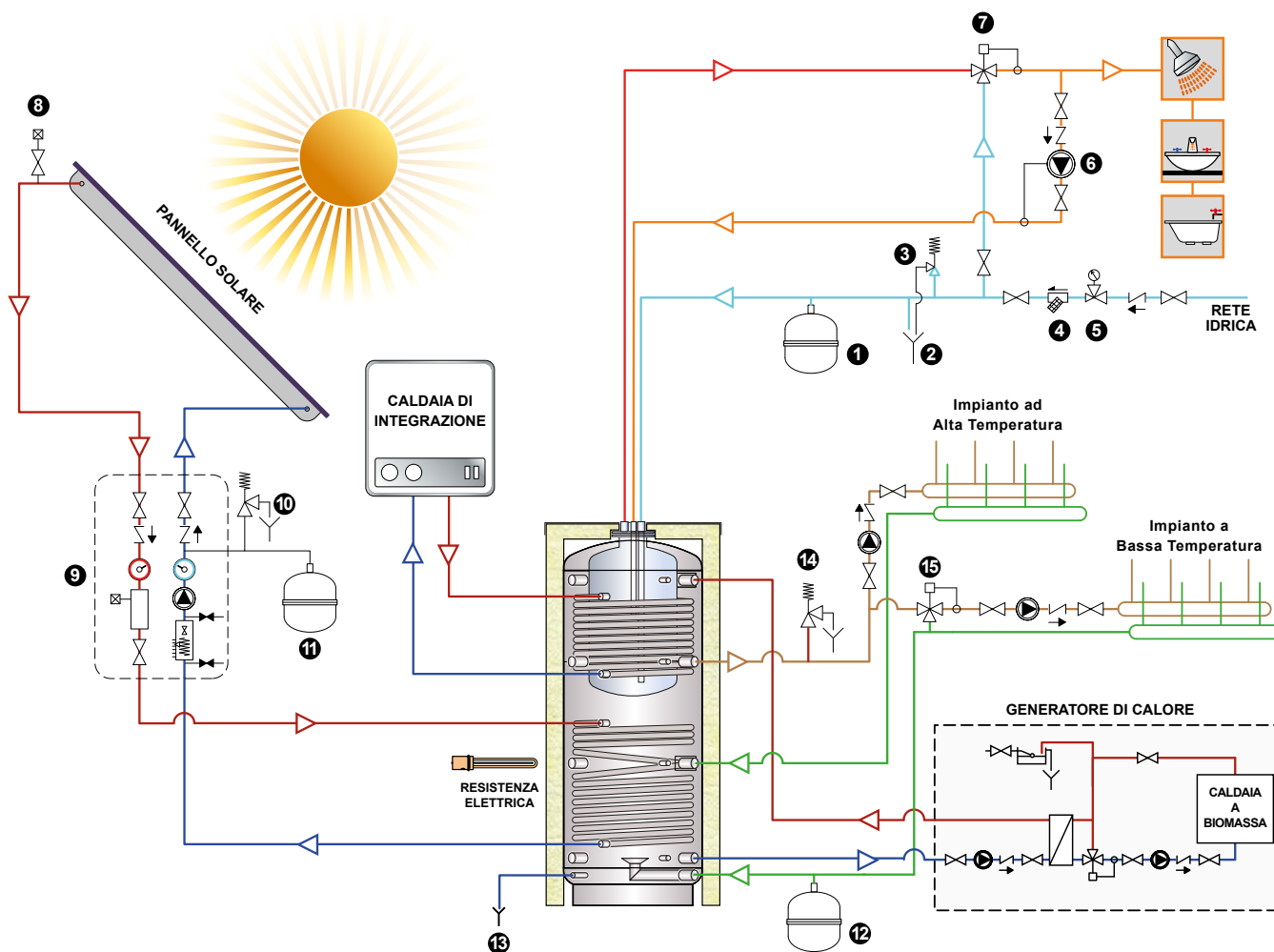


Termostato



Termometro

Attenzione: Schema di principio del tutto indicativo, non sostituisce l'elaborato progettuale.



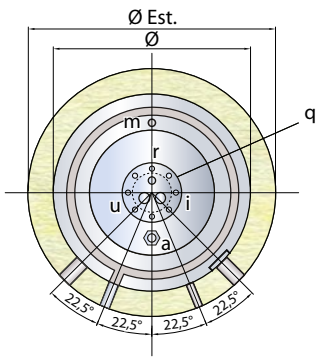
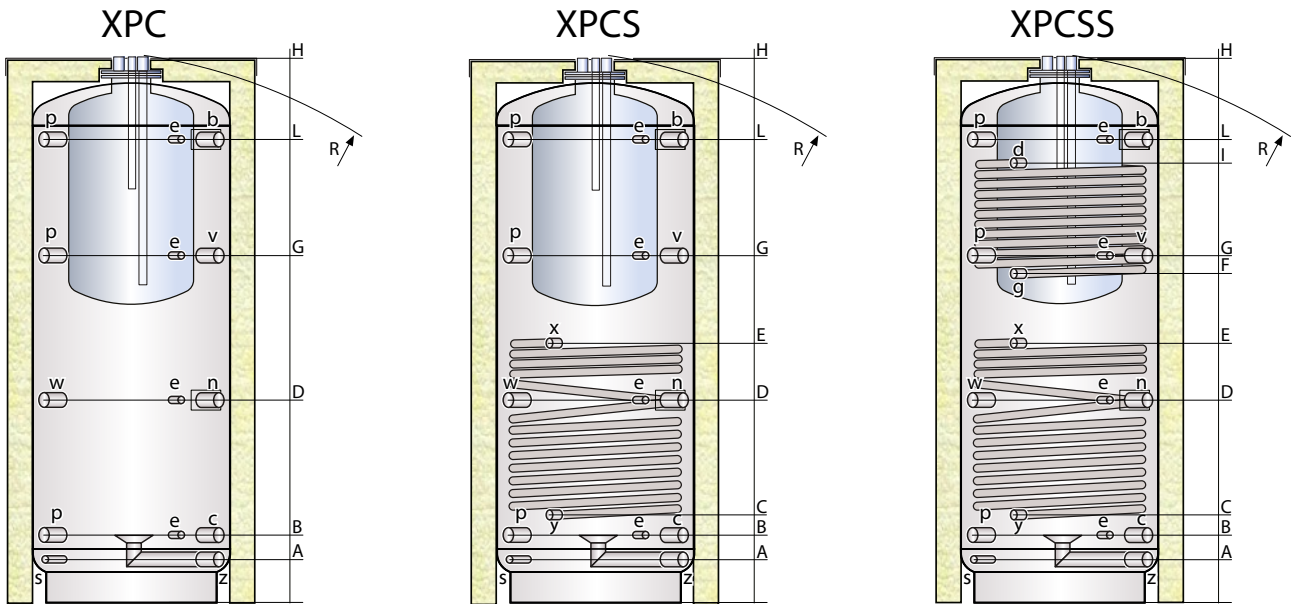
**LEGENDA**

- 1. Vaso di espansione sanitario
- 2. Scarico sanitario
- 3. Valvola sicurezza sanitario (6 bar)
- 4. Filtro impurità
- 5. Riduttore di pressione
- 6. Pompa di ricircolo sanitario
- 7. Valvola miscelatrice sanitario
- 8. Sfiato con intercettazione
- 9. Modulo di gestione solare
- 10. Gruppo di sicurezza solare (6 bar)
- 11. Vaso di espansione solare
- 12. Vaso di espansione impianto di riscaldamento
- 13. Scarico impianto
- 14. Valvola di sicurezza impianto di riscaldamento
- 15. Miscelatrice per impianto a bassa temperatura

Modello	accumulo sanitario		
	Capacità sanitario (Lt)	Quantità ACS a 45° C * (Lt)	Coefficiente di rendimento (DIN 4708) NL
XPC_00600R	145	240	1,9
XPC_00800_	170	286	3,1
XPC_01000_	200	333	3,8
XPC_01500_	250	396	4,7
XPC_02000_	340	541	6,8

\* Quantità di Acqua Calda Sanitaria disponibile (comportata di 20 Lt/min) con il puffer ad una temperatura media di 65° C

Ai fini della Direttiva (ErP) 2009/125/CE, Regolamento N° 812/2013 e N° 814/2013 i risultati delle misurazioni energetiche sono riportati a pag. 235  
 Le rese termiche degli scambiatori inferiori/superiori lato primario sono riportate a pag.104



- a anodo di magnesio
- b mandata caldaia biomassa
- c ritorno caldaia biomassa
- d mandata caldaia
- e termometro - sonda
- g ritorno caldaia
- i ingresso acqua fredda sanitaria
- m sfiato puffer
- n ritorno imp. di riscald.
- p attacco di servizio
- q flangia d'ispezione sanitario
- r ricircolo sanitario
- s scarico
- u uscita acqua calda sanitaria
- v mandata impianto di riscald.
- w predisp. per resistenza elettrica
- x mandata solare
- y ritorno solare
- z ritorno riscald. a bassa temp.

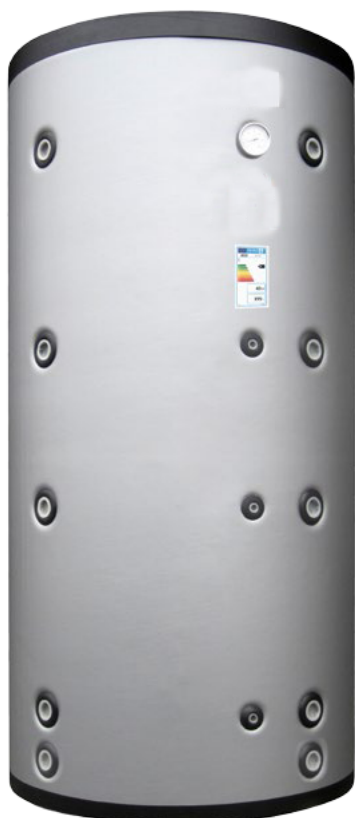
Modello	Dimensioni (mm)				Scambiatore (Mq)		Peso XPCSS (Kg)
	Ø	H	Ø Est **	R	Inf.	Sup.	
XPC_00600R	650	1945	750	2095*	2,50	1,80	153
XPC_00800_	790	1750	990	1830	2,50	2,00	182
XPC_01000_	790	2110	990	2170	3,50	2,50	222
XPC_01500_	1000	2115	1200	2210	4,00	2,80	276
XPC_02000_	1100	2350	1300	2440	4,80	3,80	325

\* Per la versione da 600 Lt la diagonale di ribaltamento è riferita al serbatoio coibentato  
 \*\* Tutti gli isolamenti sono rimovibili tranne il modello da 600 Lt

Modello	Quote (mm)										Attacchi (gas)									
	A	B	C	D	E	F	G	I	L	a	dg	xy	em	r	i	u	bc	np	vw	z
XPC_00600R	135	235	315	700	1000	1120	1270	1480	1630	1"1/4	1"	1/2"	1"	1"1/2	120/180					
XPC_00800_	170	275	355	655	875	1015	1145	1345	1410	1"1/4	1"	1/2"	1"	1"1/2	120/180					
XPC_01000_	170	275	350	810	1035	1195	1355	1675	1755	1"1/4	1"	1/2"	1"	1"1/2	120/180					
XPC_01500_	235	340	420	765	1080	1220	1400	1620	1725	1"1/4	1"	1/2"	1"	1"1/2	120/180					
XPC_02000_	265	370	450	930	1090	1210	1435	1690	1945	1"1/4	1"	1/2"	1"	1"1/2	120/180					

Termoaccumuli combinati

## PC - Termoaccumulo combinato Kombiglass



Termoaccumulo per lo stoccaggio di acqua da riscaldamento prodotta da sorgenti di calore continue e discontinue; produzione di Acqua Calda Sanitaria per mezzo di un accumulo interno in acciaio al carbonio vetroporcellanato (tank in tank).

Disponibile nelle versioni:

- solo accumulo
- accumulo + uno scambiatore di calore a serpentino fisso
- accumulo + due scambiatori di calore a serpentino fisso.



### CARATTERISTICHE TECNICHE

Sanitario	Materiale:	S 235 Jr vetroporcellanato
	Tratt. protettivo interno:	Samltatura inorganica alimentare (DIN 4753.3)
	Tratt. protettivo esterno:	Grezzo
	Esercizio (P max. / T max.):	10 bar / 95°C
	Protezione catodica:	Anodo di magnesio
Puffer	Materiale:	S 235 Jr
	Tratt. protettivo interno:	Grezzo
	Tratt. protettivo esterno:	Verniciatura antiruggine e smalto industriale
	Esercizio (P max. / T max.):	3 bar / 95°C
Scambiatore sup. (caldaia)	Materiale:	S 235 Jr
	Tratt. protettivo interno:	Grezzo
	Tratt. protettivo esterno:	Grezzo
Scambiatore inf. (solare)	Tipologia:	Serpentino spiroidale fisso
	Esercizio (P max. / T max.):	12 bar / 95°C
Caratteristiche generali	Capacità:	600 - 2000 Lt
	Garanzia:	5 anni
	Coibentazione:	- Poliuretano rigido + pvc: <i>Classe di resistenza al fuoco B3 (DIN 4102)</i>
		- Poliestere flessibile + pvc: <i>Classe di resistenza al fuoco B2 (DIN 4102)</i>
	Normativa di riferimento:	- D.M. del 6 Aprile 2004 N.174 (idoneità dei materiali a contatto con ACS) - Direttiva 2009/125/CE (Energy related Products)



Anodo elettronico a corrente impressa sul lato sanitario



Centralina di controllo elettronica



Resistenza elettrica attacco da 1"1/2

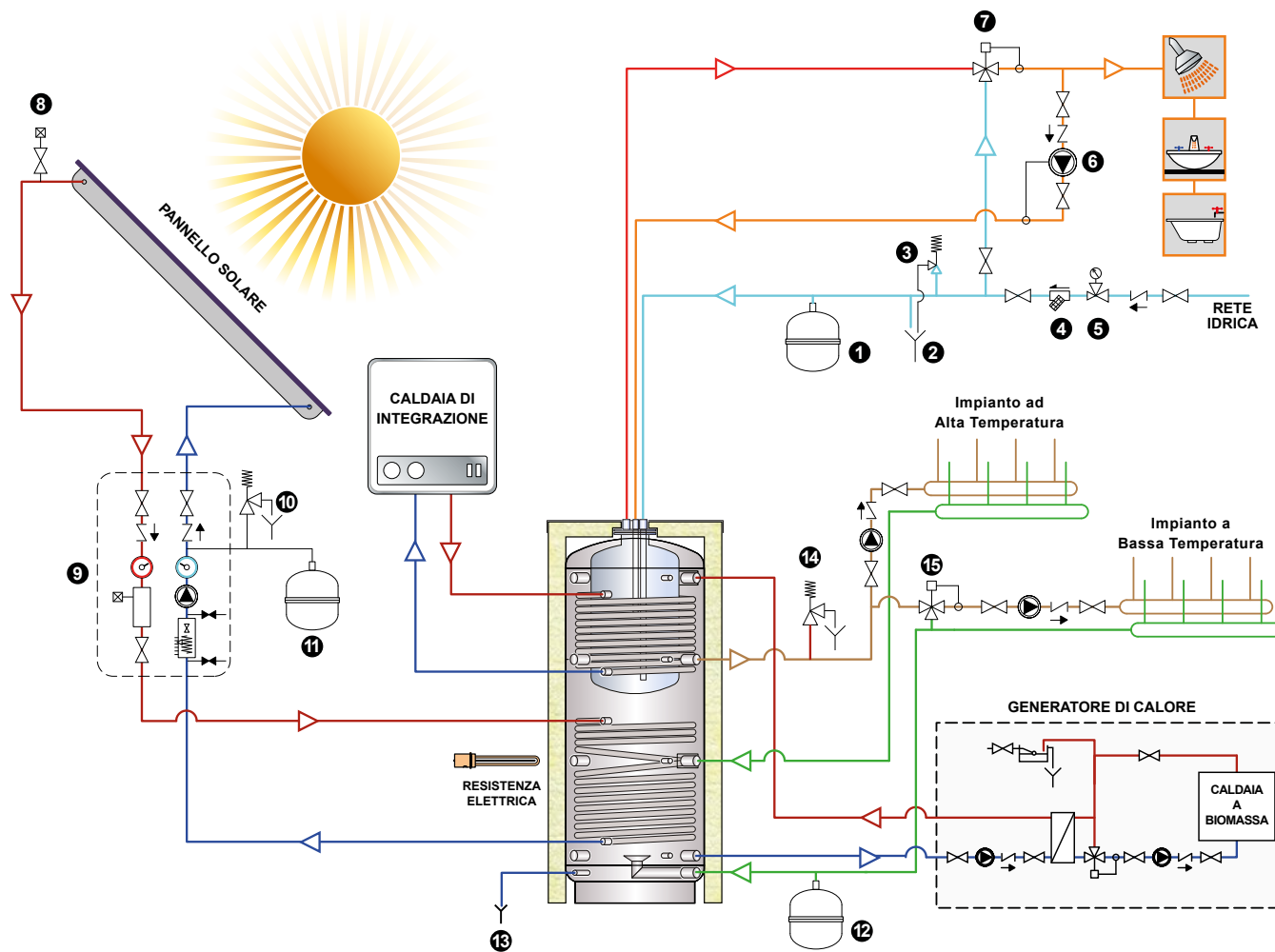


Termostato



Termometro

Attenzione: Schema di principio del tutto indicativo, non sostituisce l'elaborato progettuale.

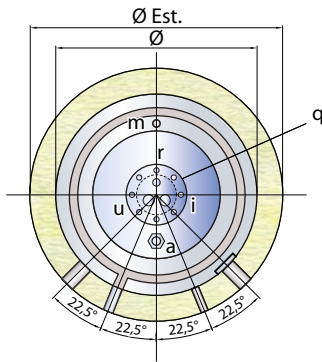
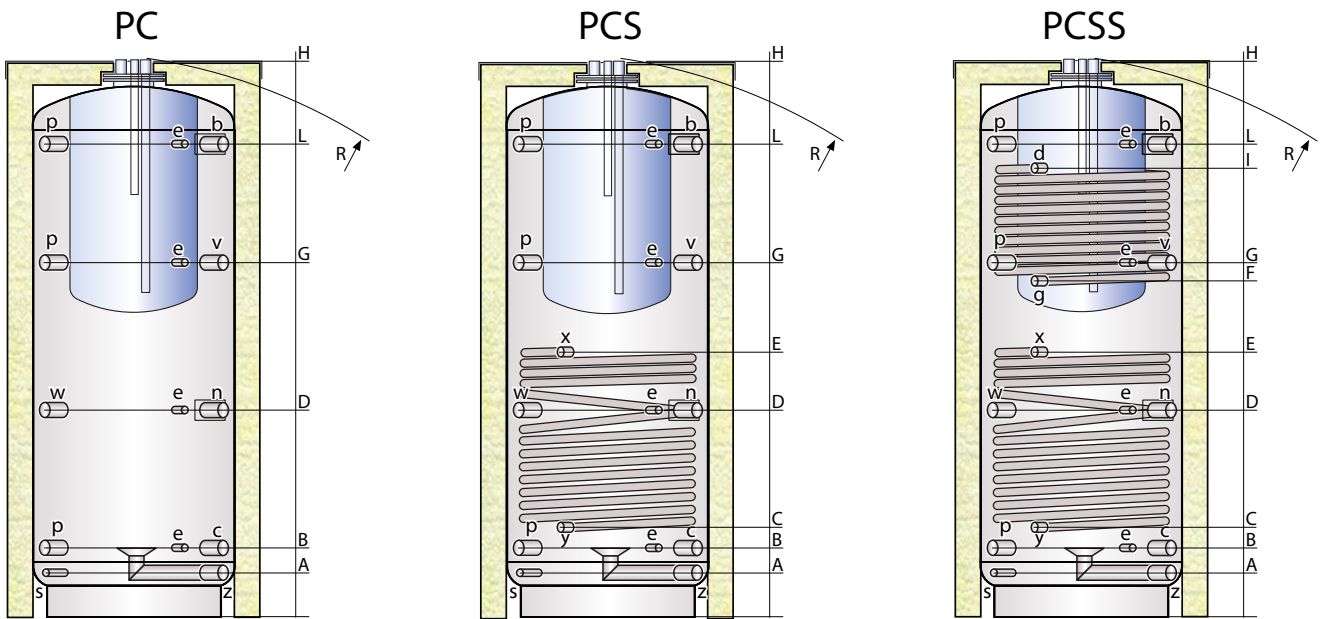


**LEGENDA**

- 1. Vaso di espansione sanitario
- 2. Scarico sanitario
- 3. Valvola sicurezza sanitario (6 bar)
- 4. Filtro impurità
- 5. Riduttore di pressione
- 6. Pompa di ricircolo sanitario
- 7. Valvola miscelatrice sanitario
- 8. Sfiato con intercettazione
- 9. Modulo di gestione solare
- 10. Gruppo di sicurezza solare (6 bar)
- 11. Vaso di espansione solare
- 12. Vaso di espansione impianto di riscaldamento
- 13. Scarico impianto
- 14. Valvola di sicurezza impianto di riscaldamento
- 15. Miscelatrice per impianto a bassa temperatura

Modello	accumulo sanitario		
	Capacità sanitario (Lt)	Quantità ACS a 45° C * (Lt)	Coefficiente di rendimento (DIN 4708) NL
PC_00600R	145	240	1,9
PC_00800_	170	286	3,1
PC_01000_	200	333	3,8
PC_01500_	250	396	4,7
PC_02000_	340	541	6,8

\* Quantità di Acqua Calda Sanitaria disponibile (comportata di 20 Lt/min) con il puffer ad una temperatura media di 65° C



- a anodo di magnesio
- b mandata caldaia biomassa
- c ritorno caldaia biomassa
- d mandata caldaia
- e termometro - sonda
- g ritorno caldaia
- i ingresso acqua fredda sanitaria
- m sfiato puffer
- n ritorno imp. di riscald.
- p attacco di servizio
- q flangia d'ispezione sanitario
- r ricircolo sanitario
- s scarico
- u uscita acqua calda sanitaria
- v mandata impianto di riscald.
- w predisp. per resistenza elettrica
- x mandata solare
- y ritorno solare
- z ritorno riscald. a bassa temp.

Modello	Dimensioni (mm)				Scambiatore (Mq)		Peso PCSS (Kg)
	Ø	H	Ø Est **	R	Inf.	Sup.	
PC_00600R	650	1945	750	2095*	2,50	1,80	184
PC_00800_	790	1750	990	1830	2,50	2,00	216
PC_01000_	790	2110	990	2170	3,50	2,50	260
PC_01500_	1000	2115	1200	2210	4,00	2,80	320
PC_02000_	1100	2350	1300	2440	4,80	3,80	373

\* Per la versione da 600 Lt la diagonale di ribaltamento è riferita al serbatoio coibentato

\*\* Tutti gli isolamenti sono rimovibili tranne il modello da 600 Lt

Modello	Quote (mm)									Attacchi (gas)																		
	A	B	C	D	E	F	G	I	L	a	d	g	x	y	e	m	r	i	u	b	c	n	p	v	w	z	q	
PC_00600R	135	235	315	700	1000	1120	1270	1480	1630	1 1/4"	1"	1/2"	1"	1 1/2"	120/180													
PC_00800_	170	275	355	655	875	1015	1145	1345	1410	1 1/4"	1"	1/2"	1"	1 1/2"	120/180													
PC_01000_	170	275	350	810	1035	1195	1355	1675	1755	1 1/4"	1"	1/2"	1"	1 1/2"	120/180													
PC_01500_	235	340	420	765	1080	1220	1400	1620	1725	1 1/4"	1"	1/2"	1"	1 1/2"	120/180													
PC_02000_	265	370	450	930	1090	1230	1435	1710	1945	1 1/4"	1"	1/2"	1"	1 1/2"	120/180													